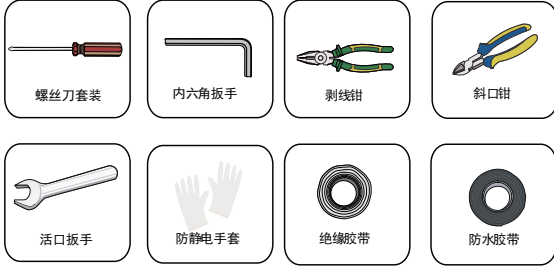




UNISINSIGHT AI环保卡口一体化网络摄像机 快速安装指南-5W100

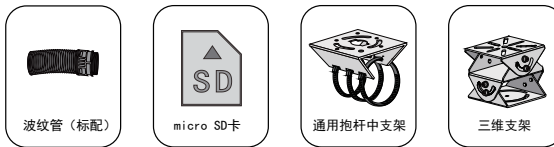
安装工具参考

设备不随机提供安装工具，请用户根据实际安装需求自备安装工具。部分参考工具如下。



安装附件介绍

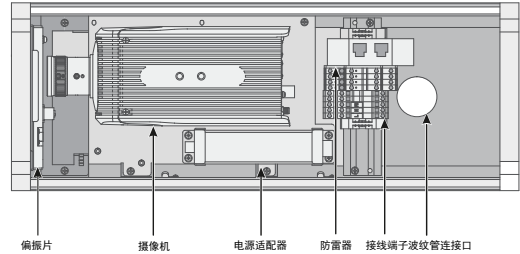
设备安装时可能需要用到下列附件，非标配附件如有需要请您另行购买（附件是否标配请查阅装箱清单）。



1

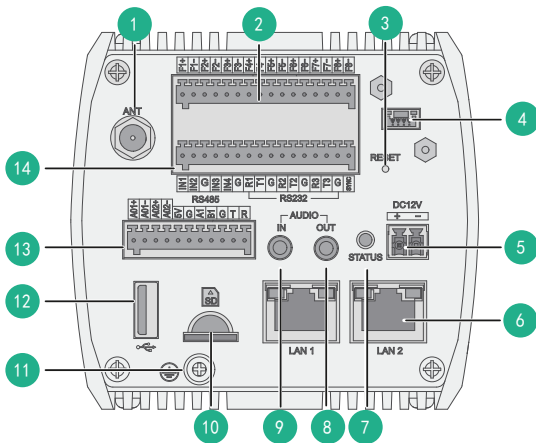
设备内部结构

设备内部各模块之间的连线在设备出厂时已经全部安装完毕。实际使用时，请先安装micro SD卡（需要自行购买），再将外部引入的线缆连接到对应接口即可。



2

背面板接口介绍



1. GPS天线接口	2. 信号输出接口
3. 重置按钮	4. 偏振片接口
5. 电源输入接口	6. 网络接口
7. 状态指示灯	8. 音频输出接口
9. 音频输入接口	10. micro SD卡插槽
11. 接地螺钉	12. USB接口
13. 报警输出接口和RS485接口	14. 报警输入接口和RS232接口

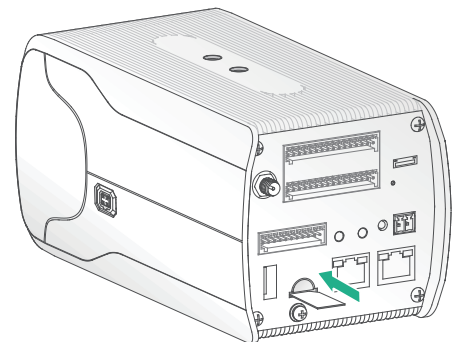
信号输出接口出厂已接好，更多详情请参考护罩上盖所粘贴的接线端子说明书。
默认左边网络接口IP地址为192.168.0.10，右边IP为192.168.1.10。

3

安装设备

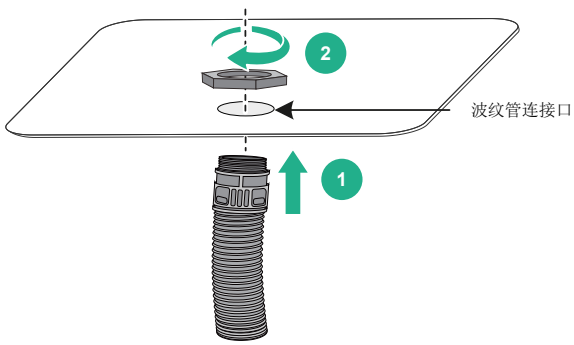
• 请根据实际应用场景需求，选择是否安装micro SD卡。
• 如需安装，请选购我司推荐的SD卡型号。安装时SD卡金属面朝下。

1 (可选) 安装micro SD卡

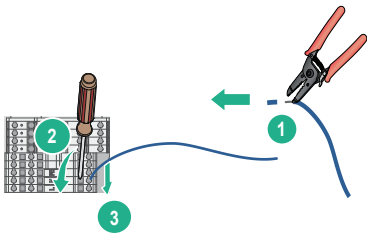


2 安装波纹管

4



3 将从波纹管接口引入的网线等接线头连接至设备相应接口处，电源线、接地线连到接线端子，可参考如下连接方式

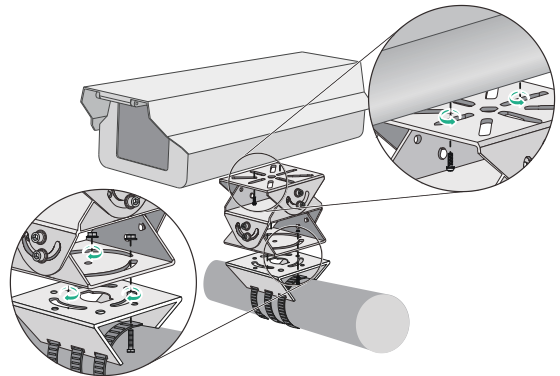


合上护罩上盖，将尾部固定卡扣压紧固定

5

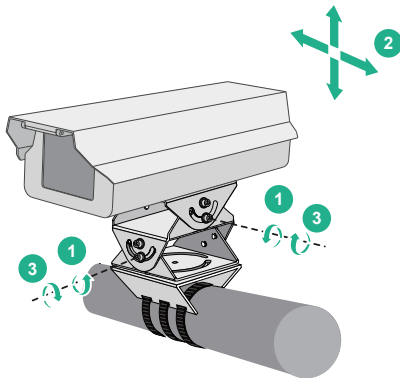
- ⚠ GPS天线标配，请根据实际需求选择是否安装。GPS天线连接方式为：将GPS连接端口从外部穿过波纹管连接到摄像机背面板相应接口，另一端天线接收头部（自带背胶）粘贴到护罩底部即可。
- 接线端子连接方式请参考护罩上盖所粘贴的接线端子说明书。设备出厂时已安装电源适配器，安装时请勿更换，以免造成设备受损。
- 连接电缆时，请确保电缆端子（锁扣/卡扣）良好，并紧固到位；电缆拉扯不要过度，保持一定余量，防止因为震动、晃动导致端口接触不良或松脱。
- 电源软线避免受到踩踏或挤压，尤其是插头、电源插座和从设备引出的接点处。
- 音频接入时建议使用拾音器，音频连接线缆的长度建议小于10m。
- 含接地端（GND）的端子或接地螺钉，设备安装时必须进行充分地。否则因设备未接地而导致的设备损坏，本公司概不承担责任。

安装护罩



6

调整角度



网络配置

- 初次使用设备请先进行设备激活。
- 登录Web界面的默认IP地址，左边网口为192.168.0.10，右边网口为192.168.1.10，用户名为admin。
- 如需更改IP地址，请通过Web配置页签下的网络基本配置进行IP地址的修改。

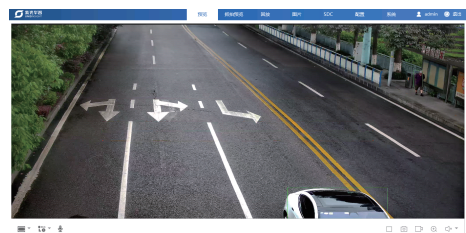
1 打开IE浏览器，在地址栏输入摄像机的默认IP地址，按<Enter>键，进入Web登录界面，此时会跳出激活窗口，仅未激活设备登录时会出现。创建登录密码，单击<确定>按钮，激活设备成功。



2 在Web登录界面使用用户名和登录密码，进入到主界面。



3 首次登录时，单击“请点击此处下载插件，安装时请关闭浏览器”，根据系统提示安装插件。插件安装完成后，打开IE浏览器重新登录设备，即可进入web主界面查看实时图像。



>